

Notice de montage

Carport à endosser contre un mur 304 cm x 590 cm

! Ci joint vous trouverez la notice de montage de votre carport.

Tous le bois dans ce paquet est raboté et imprégné sous pression pour le prolongement de la longévité.

Avant de commencer avec le montage nous vous conseillons de lire ce notice de montage pour bien finir le montage.

C'est très important pour monter la construction au niveau de l'eau, si non le toit peut pencher ou laisser entrer l'eau.

Pour le montage on doit prévoir un jour avec 2 personnes.

Accessoires de montage

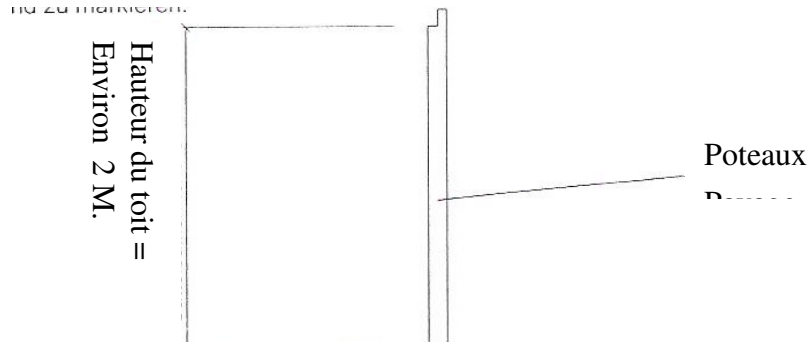
- Une bêche
- Un mètre
- Un niveau d'eau, un fil à plomb
- Un tournevis
- Une foreuse
- Un marteau
- Une clef anglaise
- Une échelle
- Une corde

Le bois est un produit naturel.

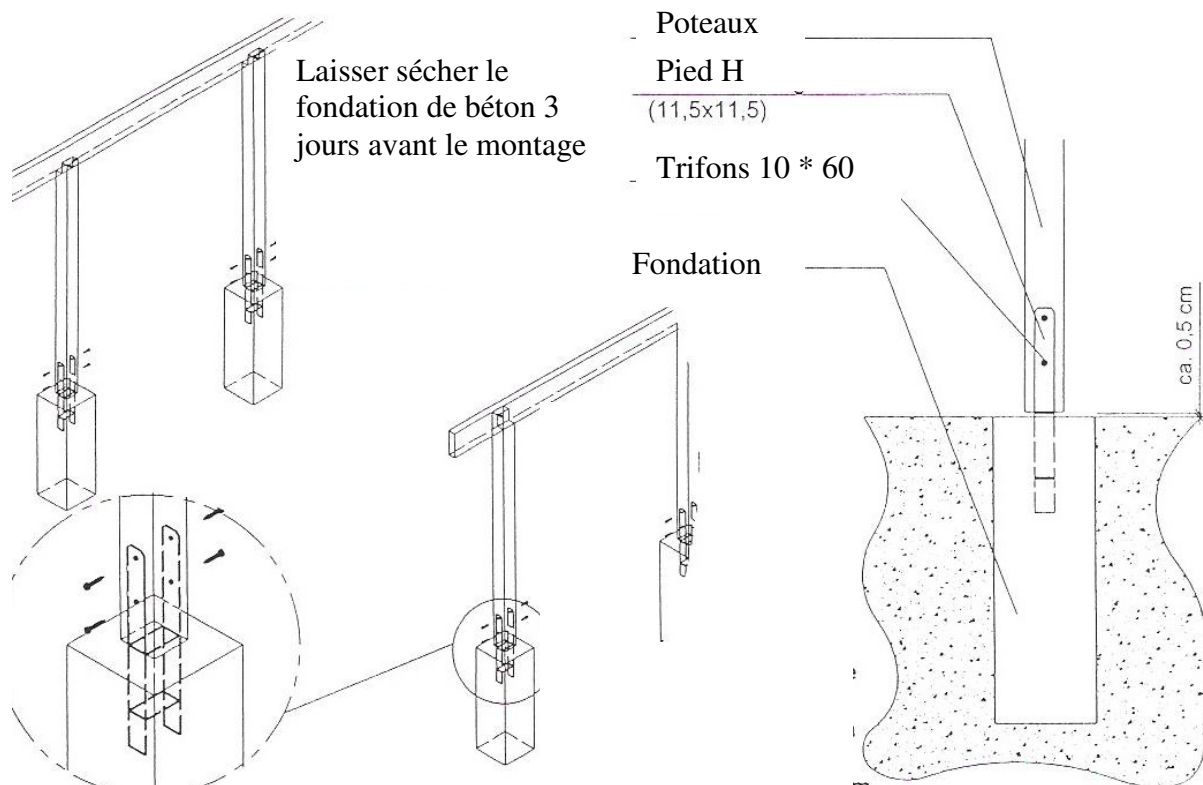
Ca veut dire que des petites différences en dimensions et couleurs sont possibles. A cause que le bois sèche le bois peut s'éclater. Pendant le séchage le bois peut se torse. Après le montage, le bois reprend sa forme origine.

PS Tous les dimensions dans ce notice de montage sont approximatives

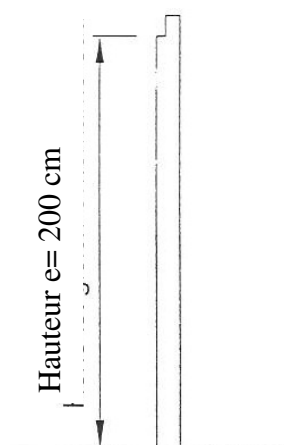
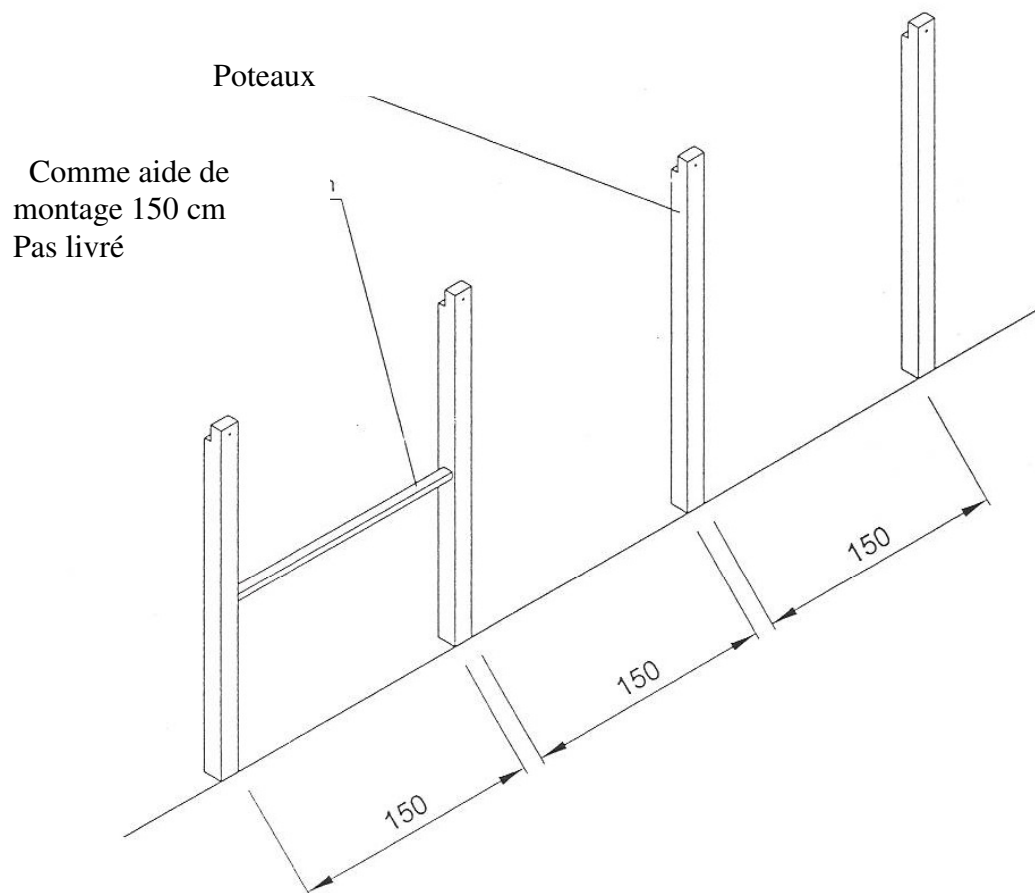
Notice de montage
Fondation
Carport à endosser contre un mur
Page 1



Les poteaux peuvent être bétonnés (vu en haut) ou montés dans des pieux H de 12*12 cm (vu en bas)



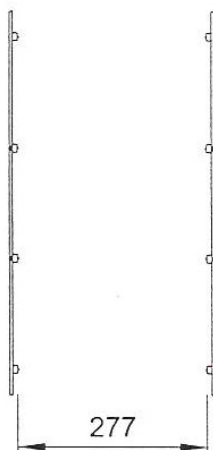
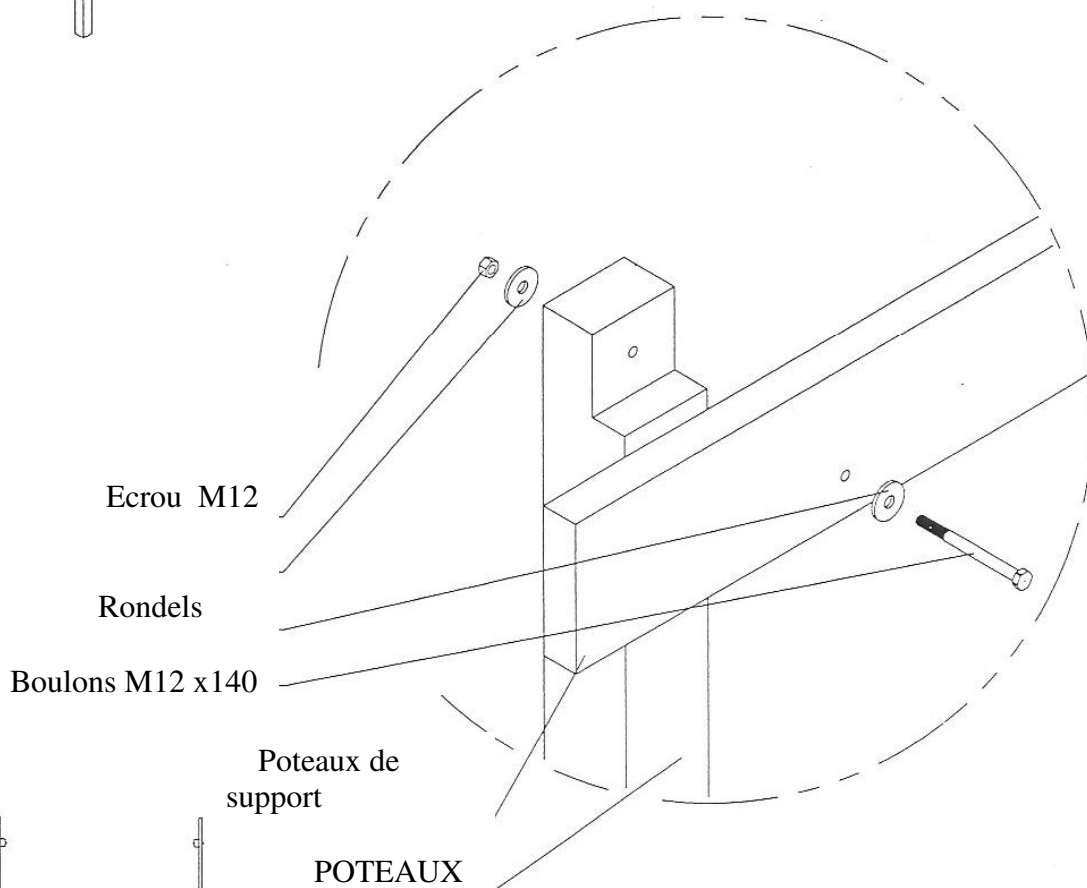
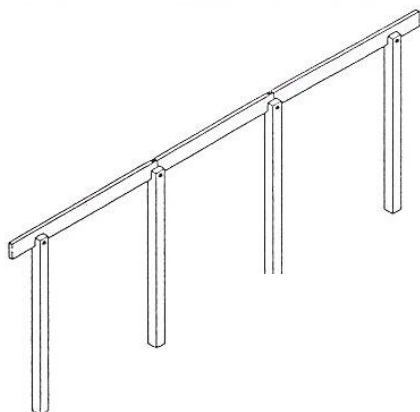
Notice de montage
Carport à endosser contre un mur
Page 2
Montage des poteaux



Monter le premier poteau dans le profondeur exact et tout droit.
Monter les autres poteaux suivant le plan en haut Les poteaux
sont montés 277 cm de la mur de montage.

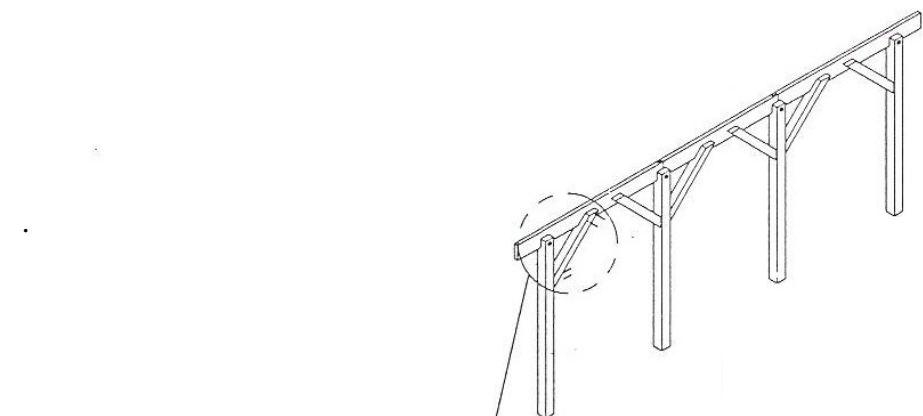
Notice de montage
Carport à endosser contre un mur
Page 3
Montage de poutres de support

Poteaux et poutre de support sont pré foré

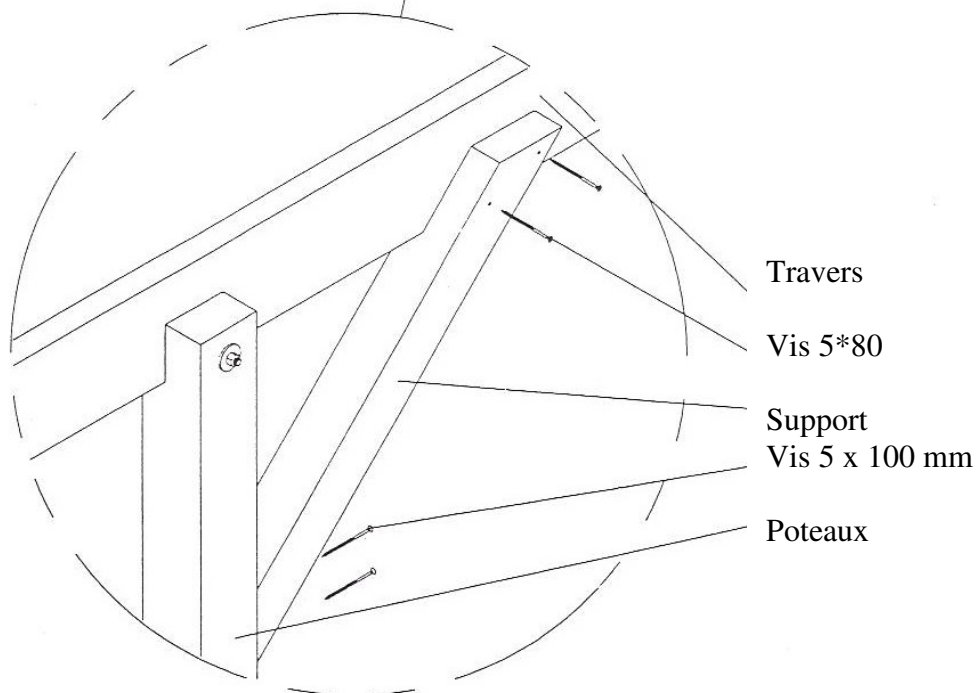


Le deuxième poutre est fixer dans le mur avec les trifons et chevilles. Montez le2 poutre au même hauteur .

Notice de montage
Carport à endosser contre un mur
PAGE 4
Montage de support



Pour éviter que le bois s'éclate
nous conseillons de pré forer le
bois



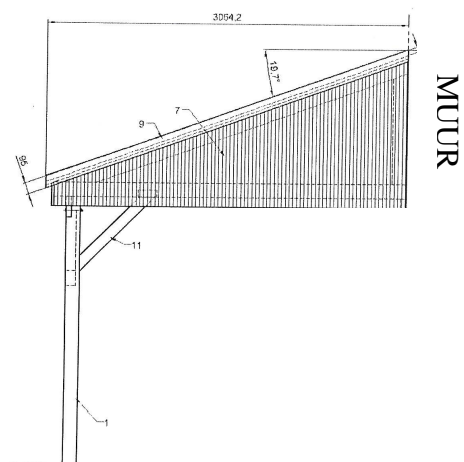
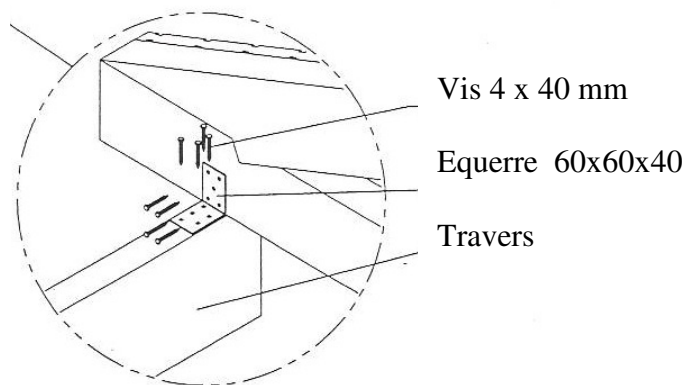
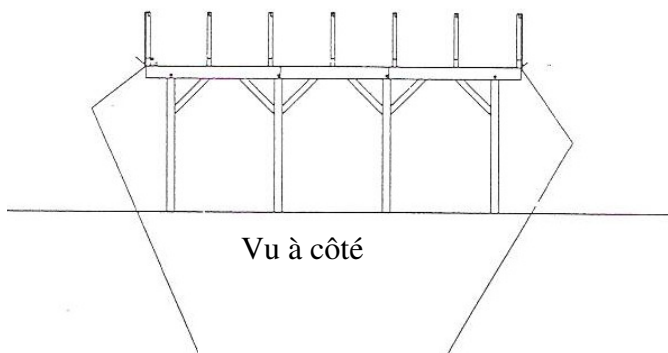
Travers

Vis 5*80

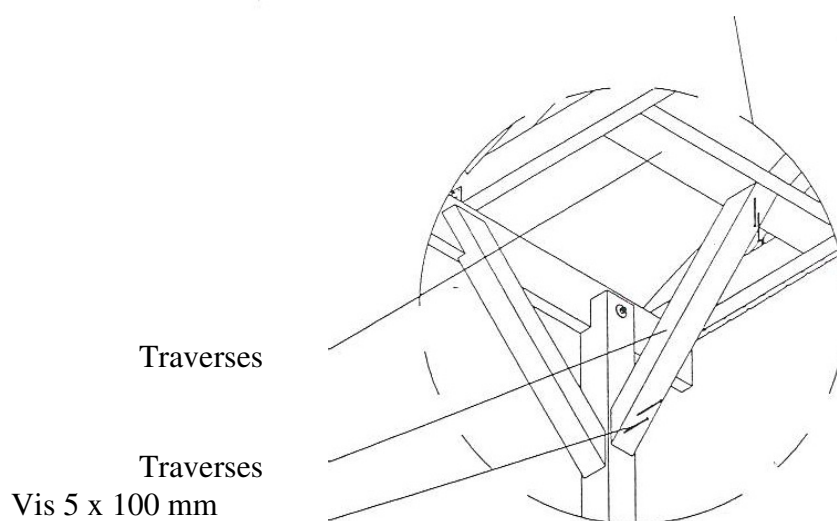
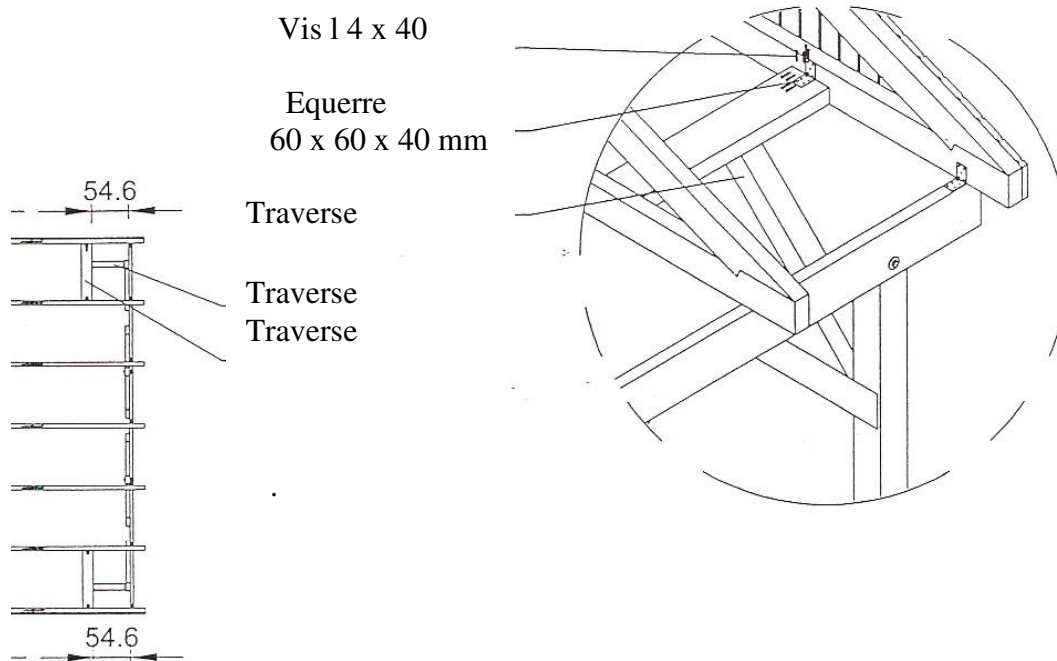
Support
Vis 5 x 100 mm

Poteaux

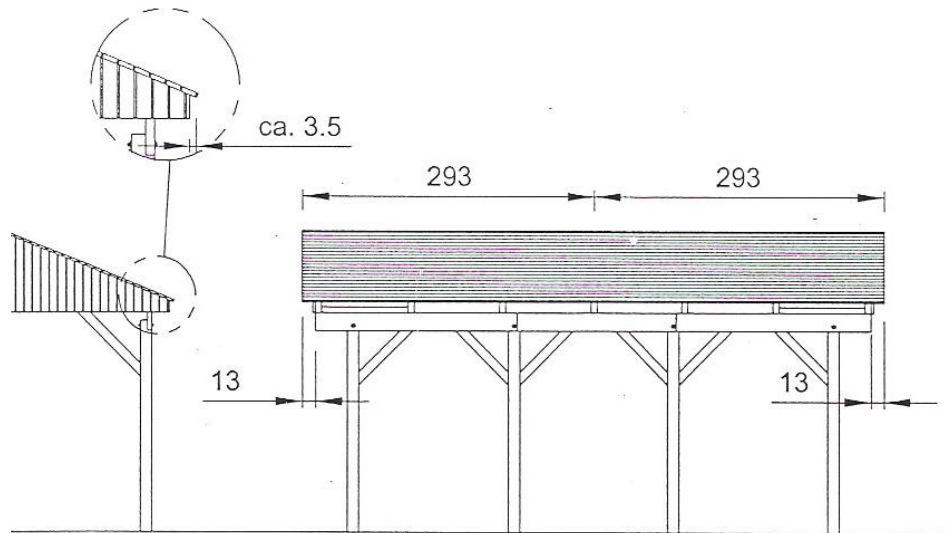
Notice de montage
Carport à endosser contre un mur
PAGE 5
Montage le toit



Notice de montage
Carport à endosser contre un mur
PAGE 6
Montage supports



Notice de montage
Carport à endosser contre un mur
Page 8
Montage de planches

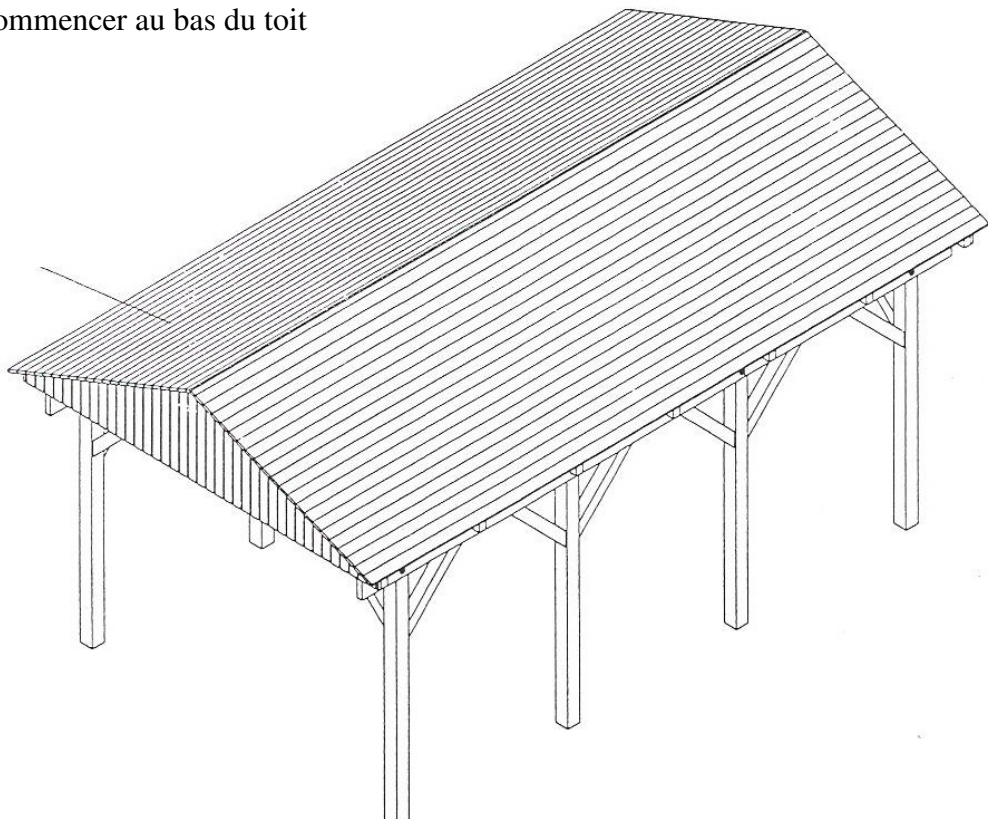


Vu en face

Vu à côté

Fixer les planches avec les clous de 32*60 mm
sur le toit. Commencer au bas du toit

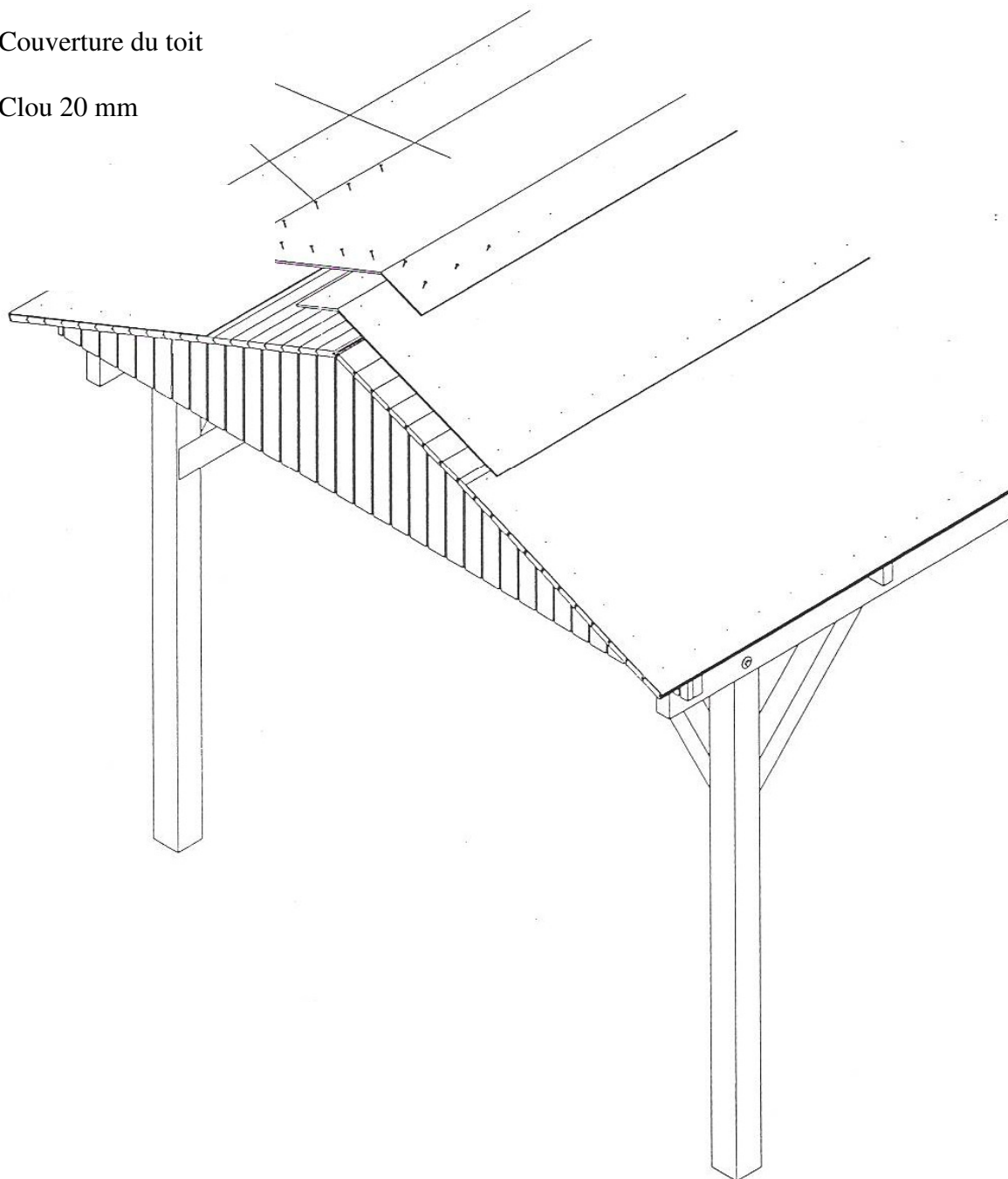
Planches



Notice de montage
Carport à endosser contre un mur
Page 9
Montage de couverture de toit

Couverture du toit

Clou 20 mm



Notice de montage
Carport à endosser contre un mur
Page 10
Plan de sol

