
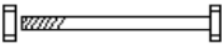



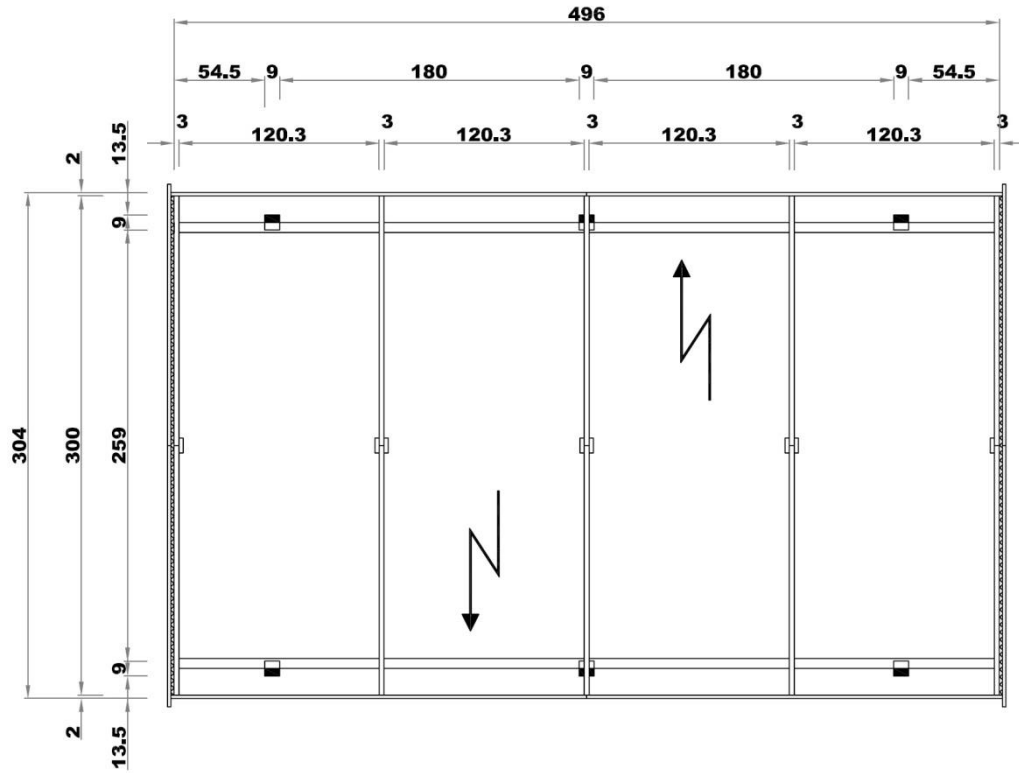
Montagehandleiding – Notice de Montage

Artikel – Article	Omschrijving – Description
771448	Carport 304 x 510 cm
<p><u>Nederlands</u> :</p> <p>De door u gekochte constructie werd zorgvuldig gemaakt, gecontroleerd en verpakt. Om tijdens de montage, door u of uw aannemer, problemen te vermijden, raden we u aan om vóór de montage de levering te controleren op volledigheid in overeenstemming met de onderdelenlijst. Deze controle dient te gebeuren binnen de 14 dagen na levering bij u thuis. De waarborg beperkt zich tot het vervangen van gebrekkig of ontbrekende onderdelen. Gebrekkige onderdelen die reeds behandeld, gebruikt of geschilderd zijn, zijn uitgesloten van vervanging. In geval van klachten gelieve dan te letten op volgende procedure: Leg deze handleiding samen met uw aankoopbewijs voor aan uw verkoper, indien mogelijk gestaafd door een digitale foto. In dit geval zal de klacht snel en zonder complicaties kunnen worden behandeld.</p>	
<p><u>Français</u> :</p> <p>La construction que vous venez d'acheter, a été fabriquée, testée et emballée avec soin. Afin d'éviter des problèmes éventuels pendant la construction par vous-même ou la société de construction mandatée, nous vous prions de bien vouloir vérifier que toutes les pièces ont été fournies selon la liste des pièces avant que vous ne commenciez la construction. Il vous incombe de faire ce contrôle dans les 14 jours après la fourniture. Les revendications en dédommagement se limitent à l'échange de matériel défectueux. Des pièces de construction défectueuses, déjà construites ou peintes, sont exclues de tout échange. Veuillez respecter le déroulement suivant : Il vous faudra présenter, à votre commerçant spécialisé, ce notice de montage avec le récépissé de l'achat, si possible avec une photo numérique. Ce ne sera que moyennant présentation de ces documents qu'un traitement rapide et sans problème de votre réclamation sera possible!</p>	

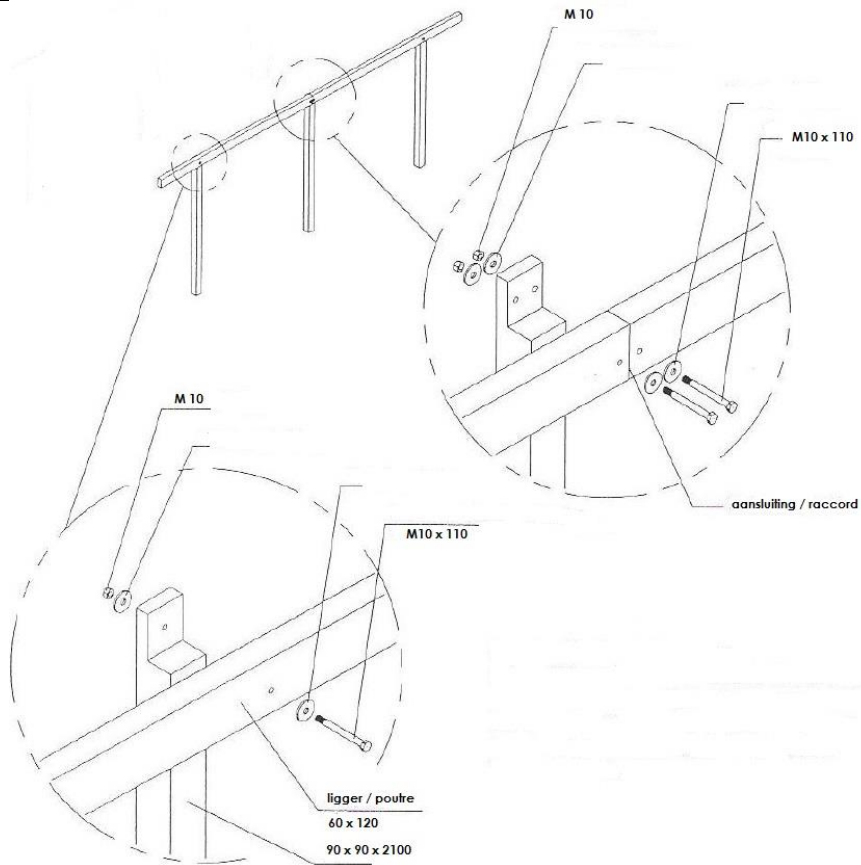
Onderdelen – Pièces

Pos	Specificatie – Spécification	Pcs	Profile (mm)	Length (mm)
001		6	90 x 90	2100
002	Lengtebalken / poutres	4	60 x 120	2540
003	Dwarsliggers (gemonteerde driehoeken) Supports latéraux (triangles montés)	3		3000
004	Dwarsliggers (gemonteerde driehoeken) – bekleed met planchettes Supports latéraux (triangles montés) – avec planchettes	2		3000
005	Dakplanken / planchettes		19 x 96	2500
006	Boordplanken / Planches de bord	4	20 x 100	1630
007	Boordplanken / planches de bord	4	20 x 100	2500
014		6	M11 x 110	
015		10	60 x 60 x 40	
017	Schroeven volgens plan / viserie selon plan			

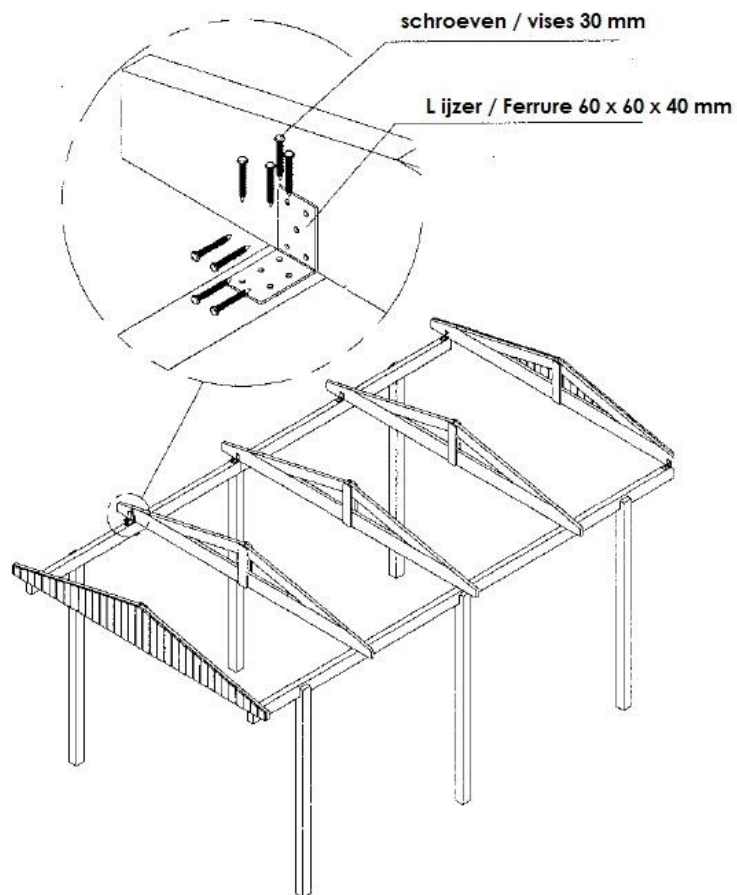
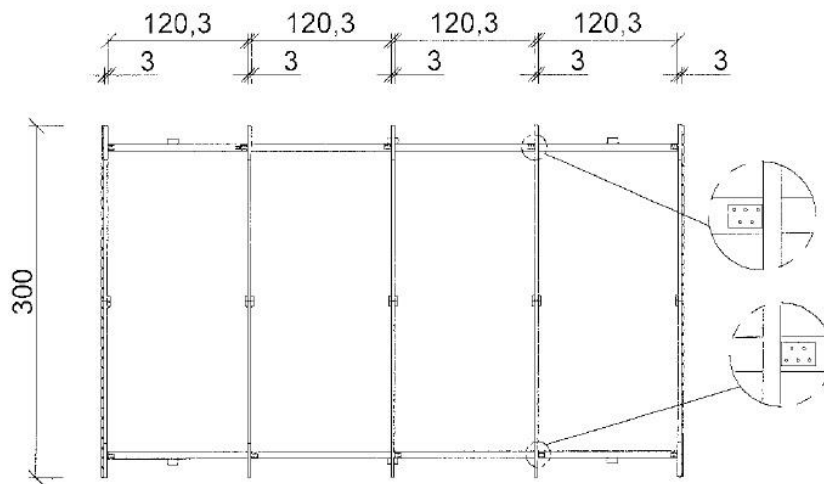
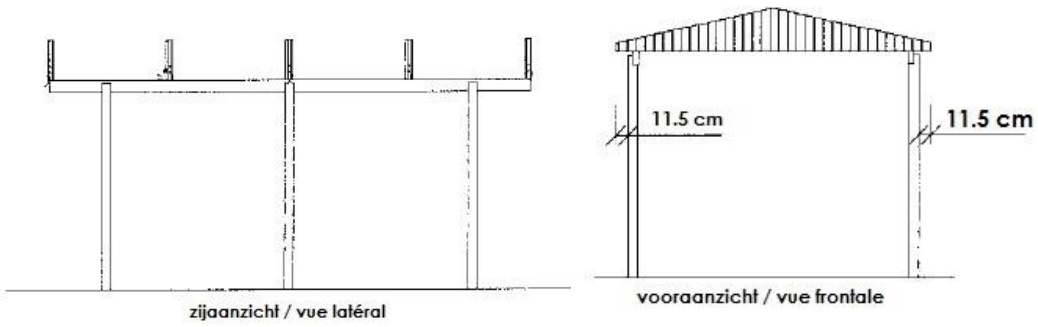
1. Afstand tussen de palen 180 cm // bovenzicht
Distance entre les poteaux 180 cm // vue de dessus



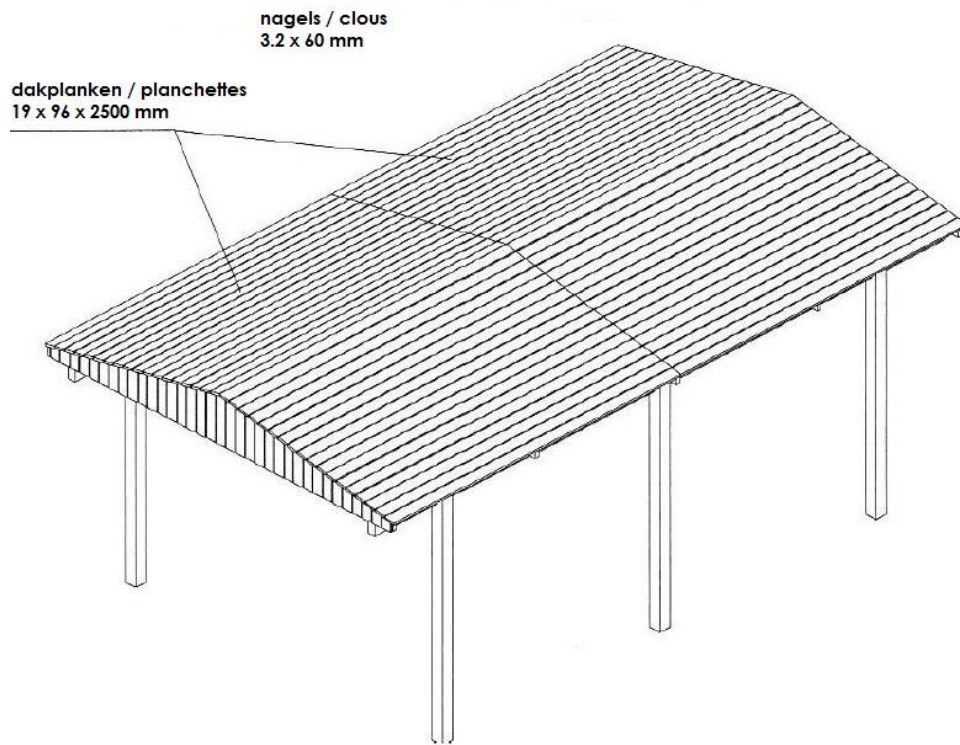
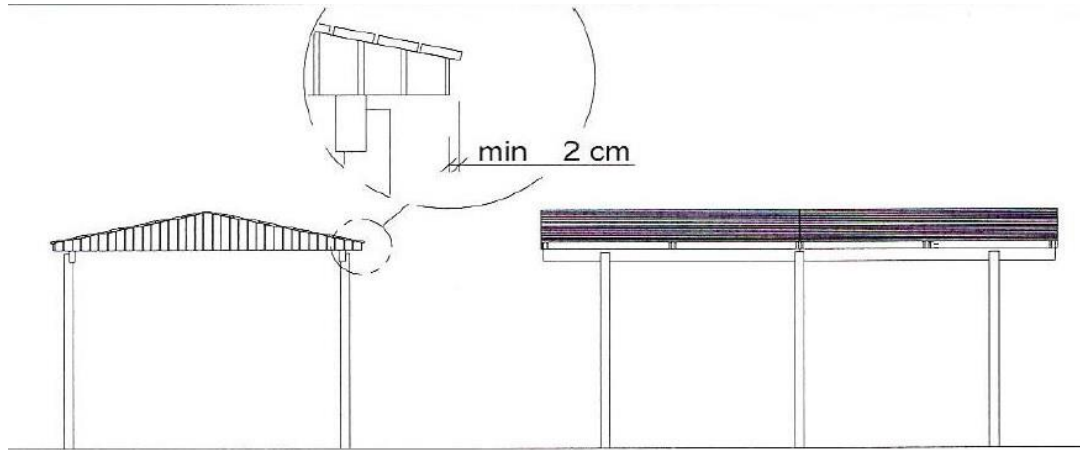
2. Steunbalken bevestigen
fixation des poutres



3. Dakbalken bevestigen
fixation des supports pour le toitire



4. Dakplanken monteren
Montage des planchettes



**5. Plaatsen van de boordplanken
montage des planches de bord**

