

MONTAGEHANDLEIDING

Artikel	763306
Omschrijving	Paviljoen
Afmeting	330 x 330 cm

ONDERDELENLIJST

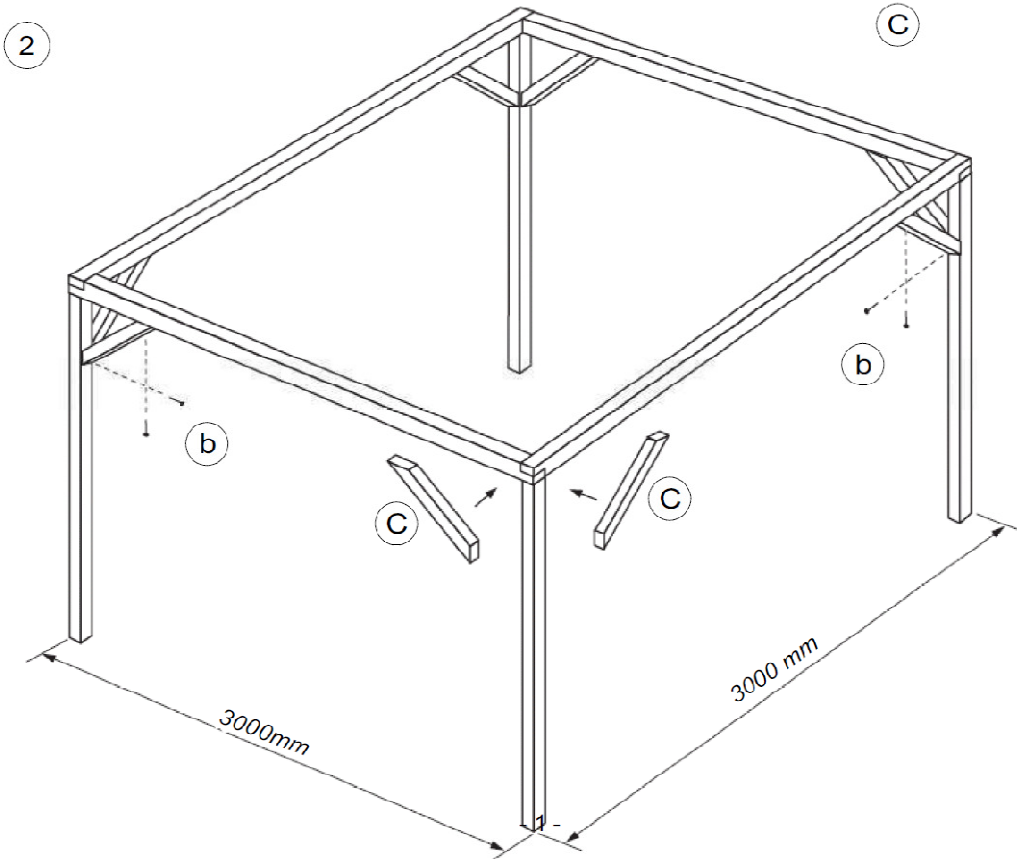
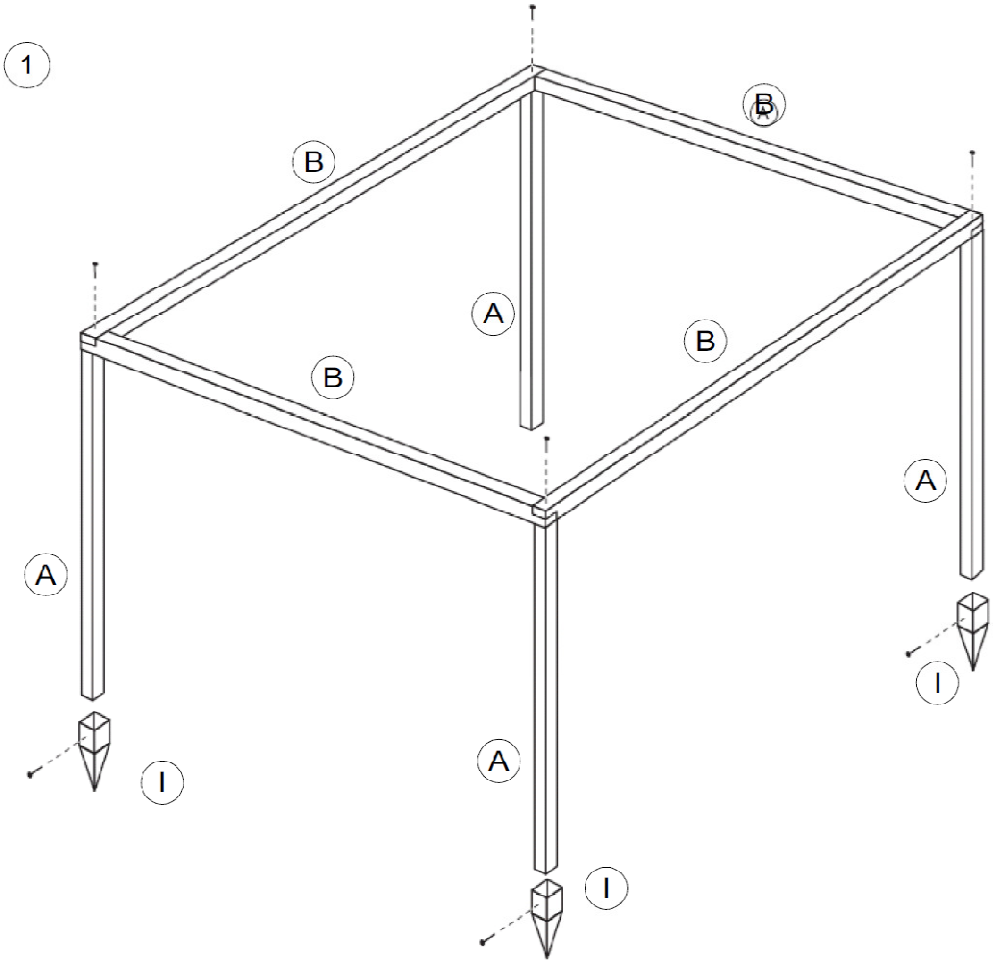
bevestigingsmaterialen

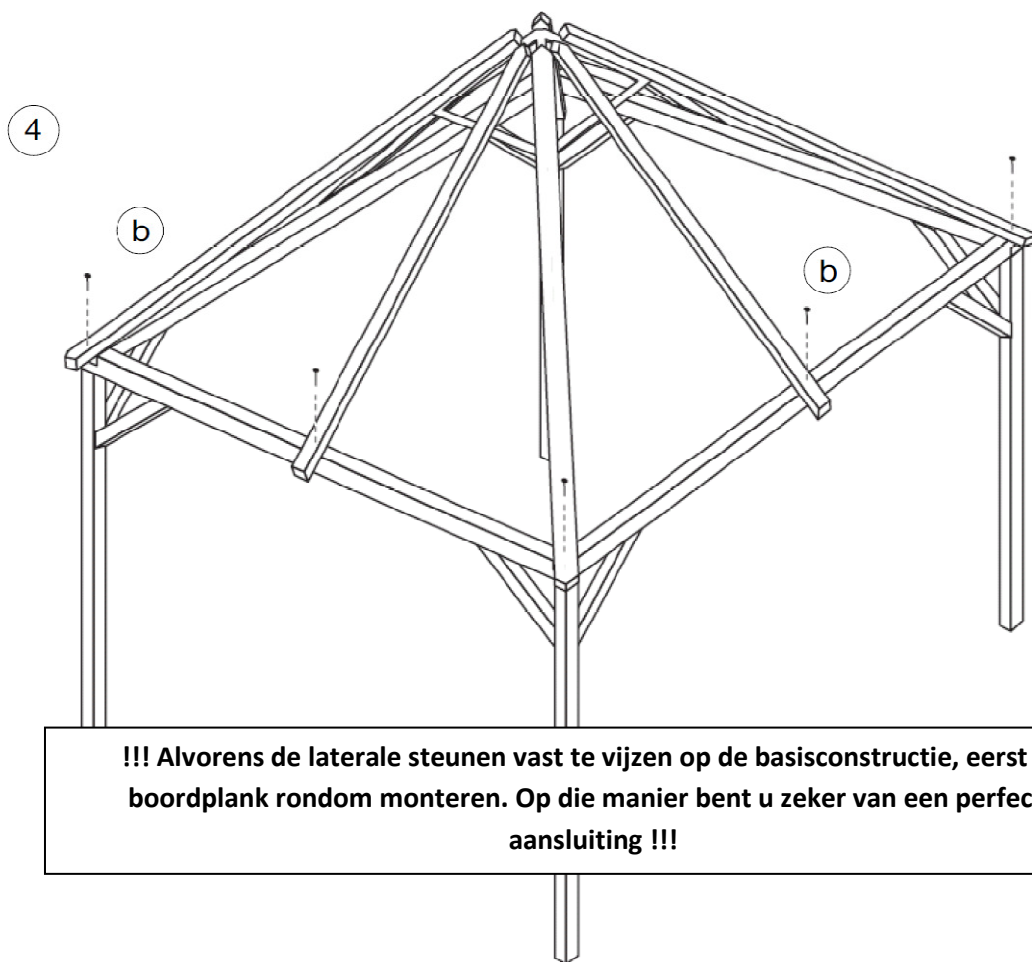
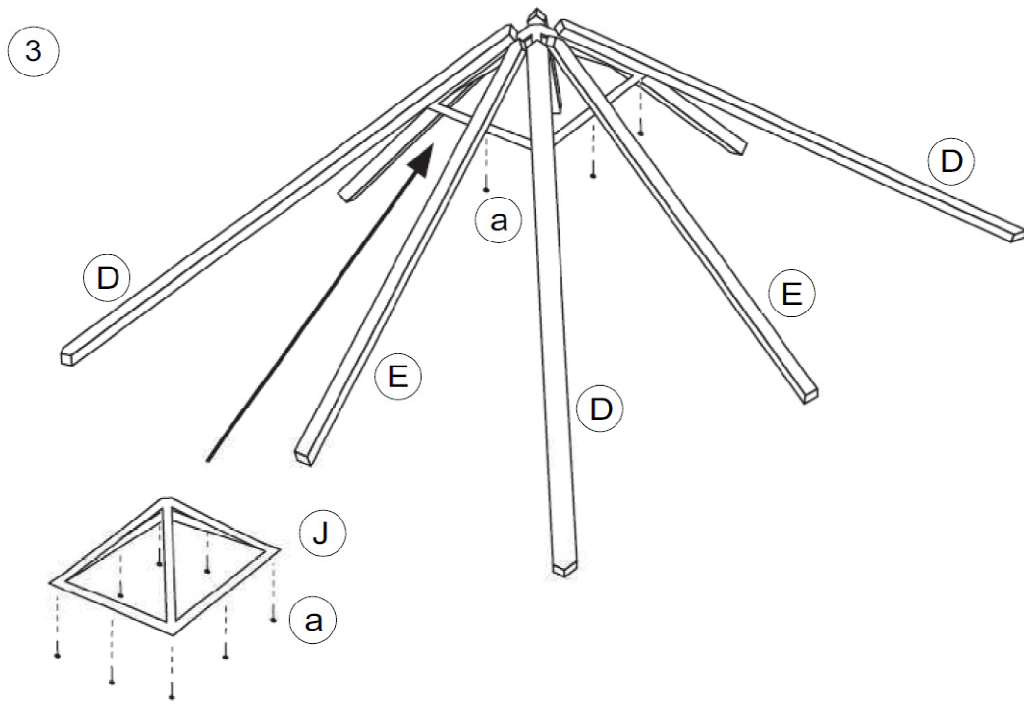
a	M8 x 90 + NM 8	8
b	6 x 130	48
c	4 x 50	50
d	2,2 x 50	1,2 kg

constructieonderdelen

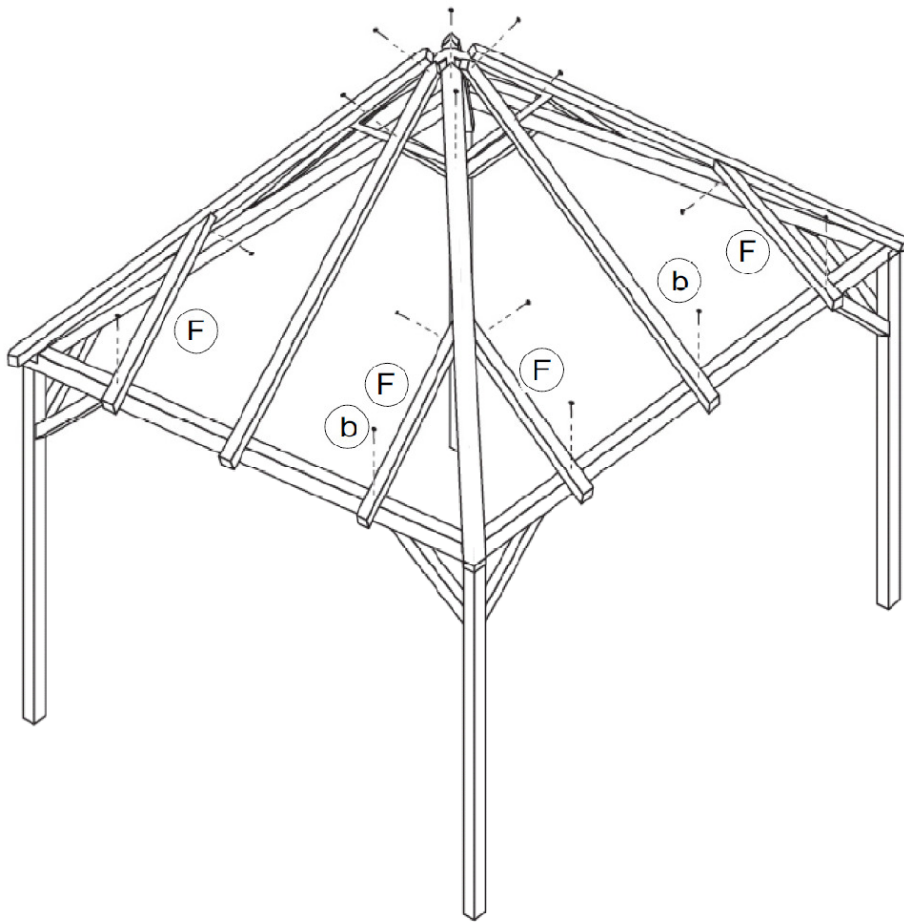
A	Balk 120 x 120 x 2100	4
B	Balk 120 x 120 x 3000	4
C	Balk 70 x 70 x 640	8
D	Balk 70 x 70 x 2400	4
E	Balk 70 x 70 x 1740	4
F	Balk 70 x 70 x 800	8
G1	Dakplanken 15 x 90 x 3256	4
G2	Dakplanken 15 x 90 x 3096	4
G3	Dakplanken 15 x 90 x 2936	4
G4	Dakplanken 15 x 90 x 2775	4
G5	Dakplanken 15 x 90 x 2615	4
G6	Dakplanken 15 x 90 x 2454	4
G7	Dakplanken 15 x 90 x 2294	4
G8	Dakplanken 15 x 90 x 2134	4
G9	Dakplanken 15 x 90 x 1973	4
G10	Dakplanken 15 x 90 x 1813	4
G11	Dakplanken 15 x 90 x 1653	4
G12	Dakplanken 15 x 90 x 1492	4
G13	Dakplanken 15 x 90 x 1332	4
G14	Dakplanken 15 x 90 x 1171	4
G15	Dakplanken 15 x 90 x 1011	4
G16	Dakplanken 15 x 90 x 951	4
G17	Dakplanken 15 x 90 x 690	4
G18	Dakplanken 15 x 90 x 530	4
G19	Dakplanken 15 x 90 x 370	4
H	Boordplank 15 x 90 x 3285	4
I	Betonvoeten / grondpiketten	OPTIONEEL – 4 stuks
J	Metalen Nok	1
K	Groene dakshingels	OPTIONEEL - 6 pakken x 3m ²
L	Roofingnagels 15 mm	OPTIONEEL - 1 kg

OPBOUWINSTRUCTIES

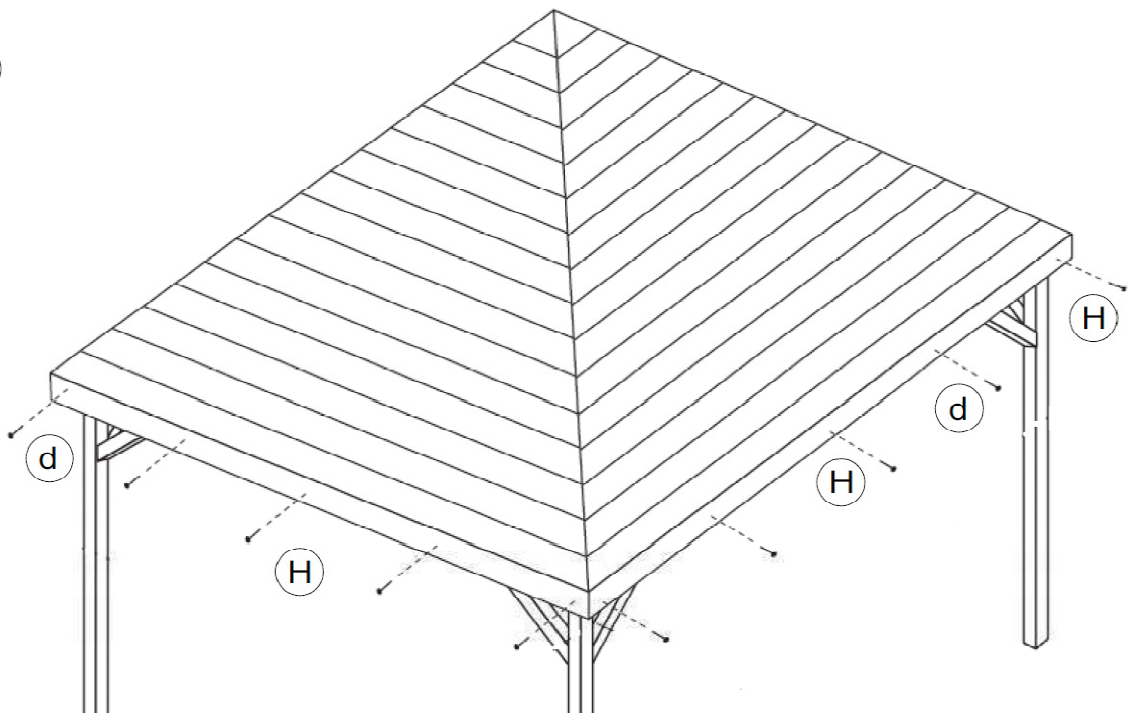




!!! Alvorens de laterale steunen vast te vijzen op de basisconstructie, eerst de boordplank rondom monteren. Op die manier bent u zeker van een perfecte aansluiting !!!



7



!!! begin met de onderste dakplanken en werk zo naar boven, dit garandeert u een mooi passend resultaat !!!